



Equipos  
de Bombeo

®

Barmesa

# BOMBA CENTRÍFUGA AUTOCEBANTE TRAGASOLIDOS

Modelo: SH6-U

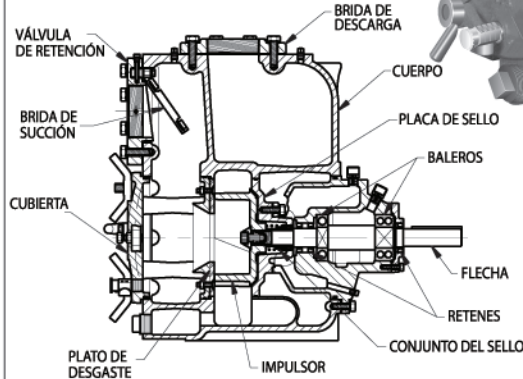
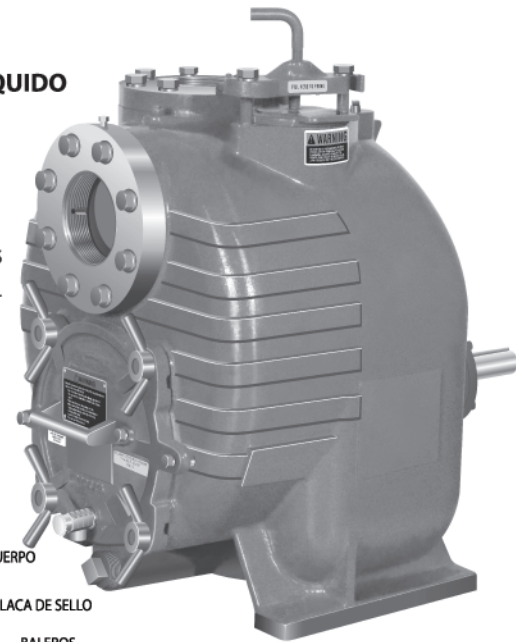
Tamaño: 6" x 6"

Sólidos: 3"

**MÁXIMA TEMPERATURA DEL LÍQUIDO  
A BOMBLEAR 71° C (160° F)**

Descripción:

Bomba Autocebante tragasólidos diseñada para aplicaciones municipales, industriales y bombeo de aguas negras.



## TAMAÑO

6" x 6" (152mm x 152 mm) NPT. Hembra

## BRIDAS

125 lbs. Hierro Gris A.S.T.M. A-48, Clase 30.

## CUERPO

125 lbs. Hierro Gris A.S.T.M. A-48, Clase 30  
Maxima presion de operación 86 Lbs / plg<sup>2</sup>

## IMPULSOR

**Diseño:** 2 alabes del tipo abierto, paso de esfera 3" (76.2mm)

**Material:** Hierro dúctil No. 65-45-12.

## FLECHA

Acero al carbón No. 4140.

## MANGA DE FLECHA

Acero Inoxidable 316

## PLATO DE DESGASTE REEMPLAZABLE

Acero al carbón No. 1015.

## CUBIERTA REMOVIBLE

Hierro gris A.S.T.M. A-48, Clase 30. Peso 23 Kgs (50 Lbs.)

## VÁLVULA DE RETENCIÓN

Neopropeno con alma de acero.

## BASTIDOR

Hierro gris A.S.T.M. A-48, Clase 30.

## PLACA DE SELLO

Hierro gris A.S.T.M. A-48, Clase 30

## BALERO LADO BOMBA

Abierto, sencillo, tipo bolas, para carga radial.

## BALERO LADO MOTOR

Abierto, doble, tipo bolas, para carga axial.

## CAVIDAD DEL SELLO Y LUBRICACIÓN DE BALEROS

SAE No. 30 aceite sin detergente, la bomba incluye mirillas de aceite.

## EMPAQUES

BUNA-N, PTFE, fibra sintética, teflón y hule.

## EMPAQUES FORMA "O"

BUNA-N.

## VÁLVULAS DE SEGURIDAD

Bronce.

## SELLOS

**Diseño:** Tipo 21, mecánico, lubricado por aceite, doble flotación, autoalineable

**Material:** Carburo de silicio, cara rotativa y estacionaria, elastómero de vitón, resorte de acero inoxidable.

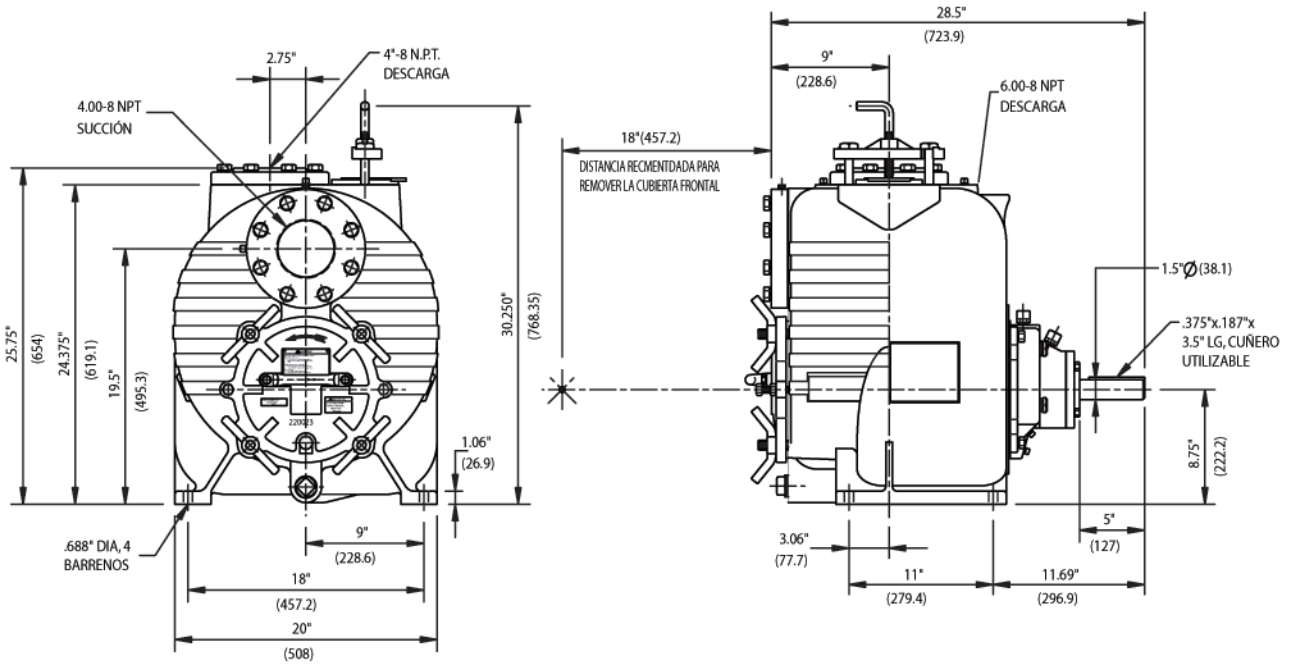
## EQUIPO OPCIONAL

Acoplamiento flexible con base de acero estructural y motor eléctrico.

ESPECIFICACIONES

DIMENSIONES APROXIMADAS

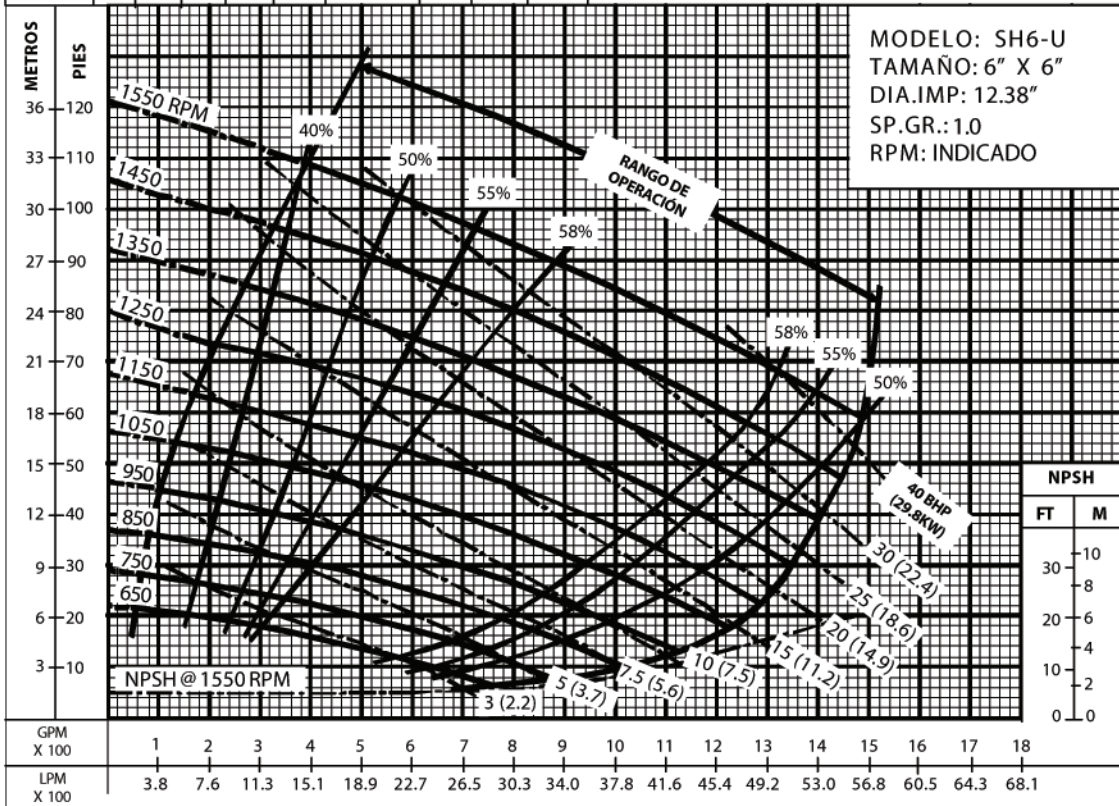
**MODELO: SH6-U**  
**PESO NETO: 802 Lbs. (364kg)**  
**PESO DE EMBARQUE: 862 Lbs. (391 kg)**



**ADVERTENCIA**

No se use en atmósferas explosivas ni para bombear líquidos inflamables.

ALTURA DE CEBADO									
RPM	650	750	850	950	1050	1150-1250	1350	1450	1550
PIES	8	9	12	14	18	21	22	23	25
METROS	2.4	2.7	3.7	4.3	5.5	6.4	6.7	7.0	7.6





Equipos  
de Bombeo



Barmesa

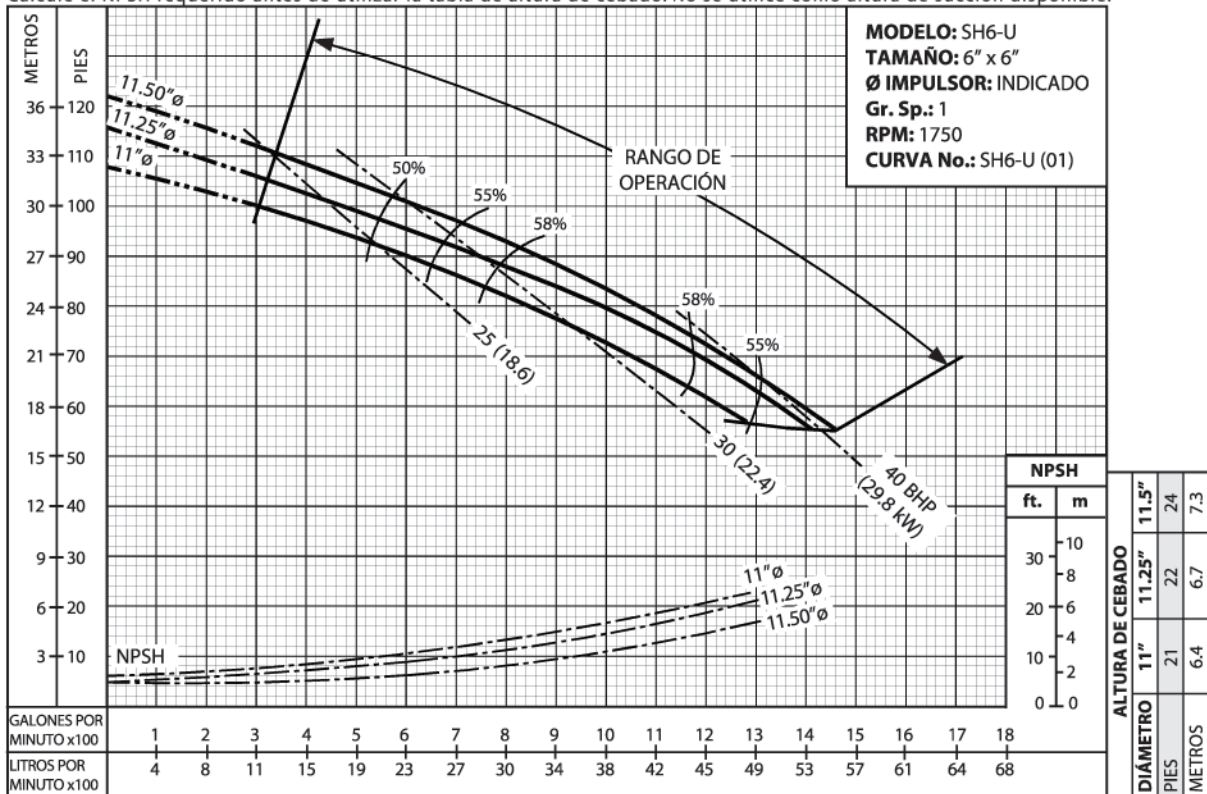
# CURVAS DE RENDIMIENTO

## BOMBA AUTOCEBANTE TRAGASÓLIDOS

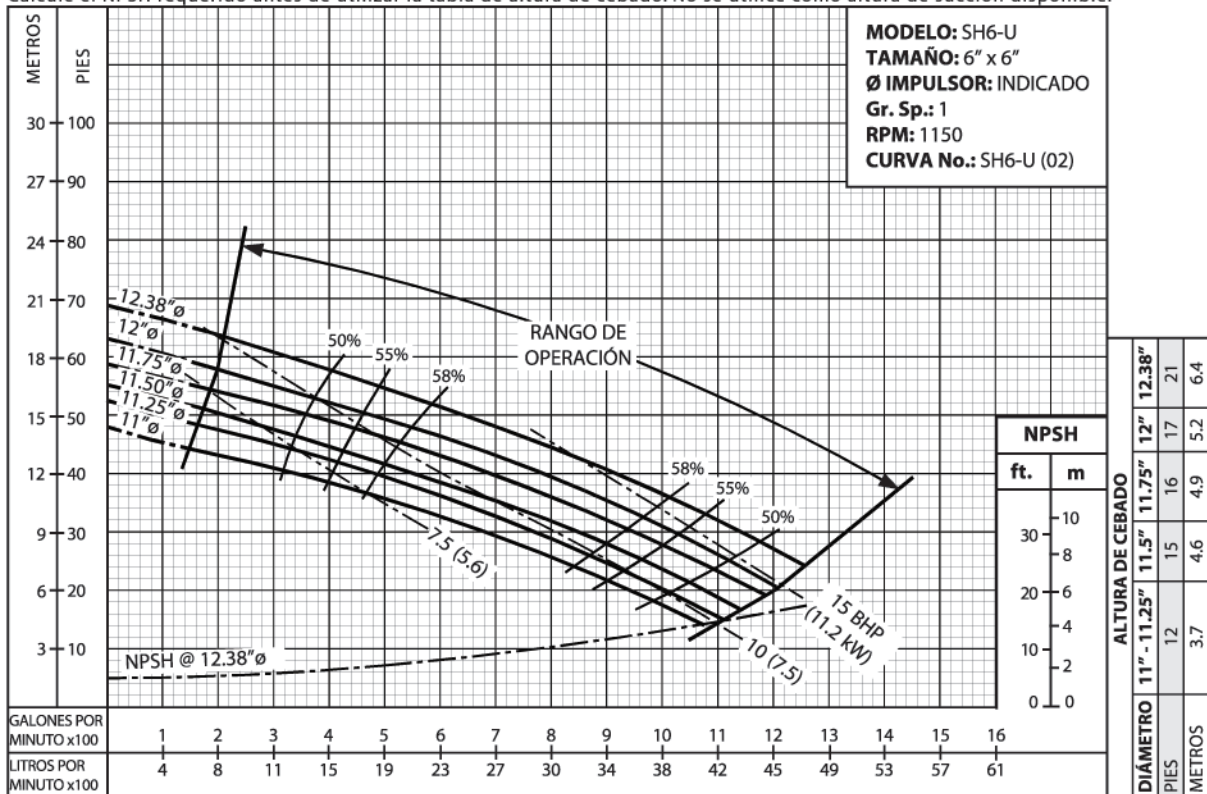
ACOPLADA POR COPLE FLEXIBLE A MOTOR TCCVE

### MODELOS SH6-U

Calcule el NPSH requerido antes de utilizar la tabla de altura de cebado. No se utilice como altura de succión disponible.



Calcule el NPSH requerido antes de utilizar la tabla de altura de cebado. No se utilice como altura de succión disponible.



**Barnes de México, S.A. de C.V.**

D. Ladrón de Guevara 302 ote. 64500 Monterrey, N.L., México.  
Tel. (81)8351-3737 y (81)8351-8830 Fax. (81)8331-1777  
ventasbarnes@barnes.com.mx [www.barnes.com.mx](http://www.barnes.com.mx)



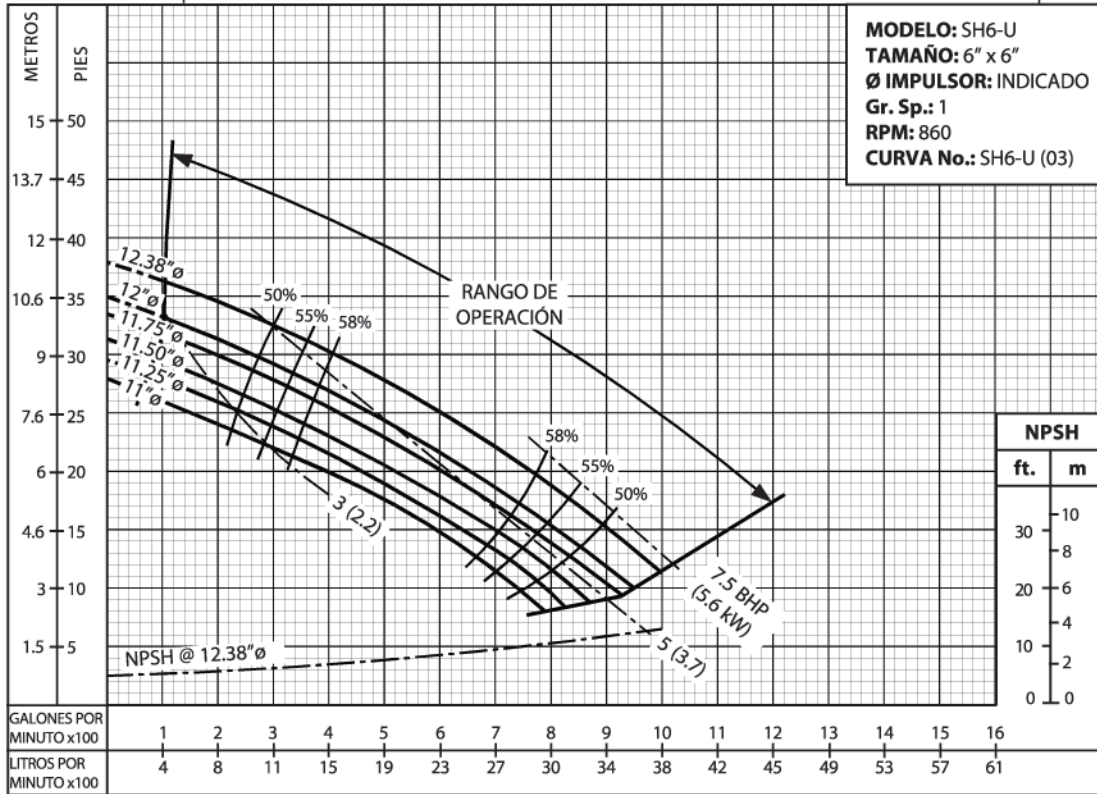
Equipos  
de Bombeo



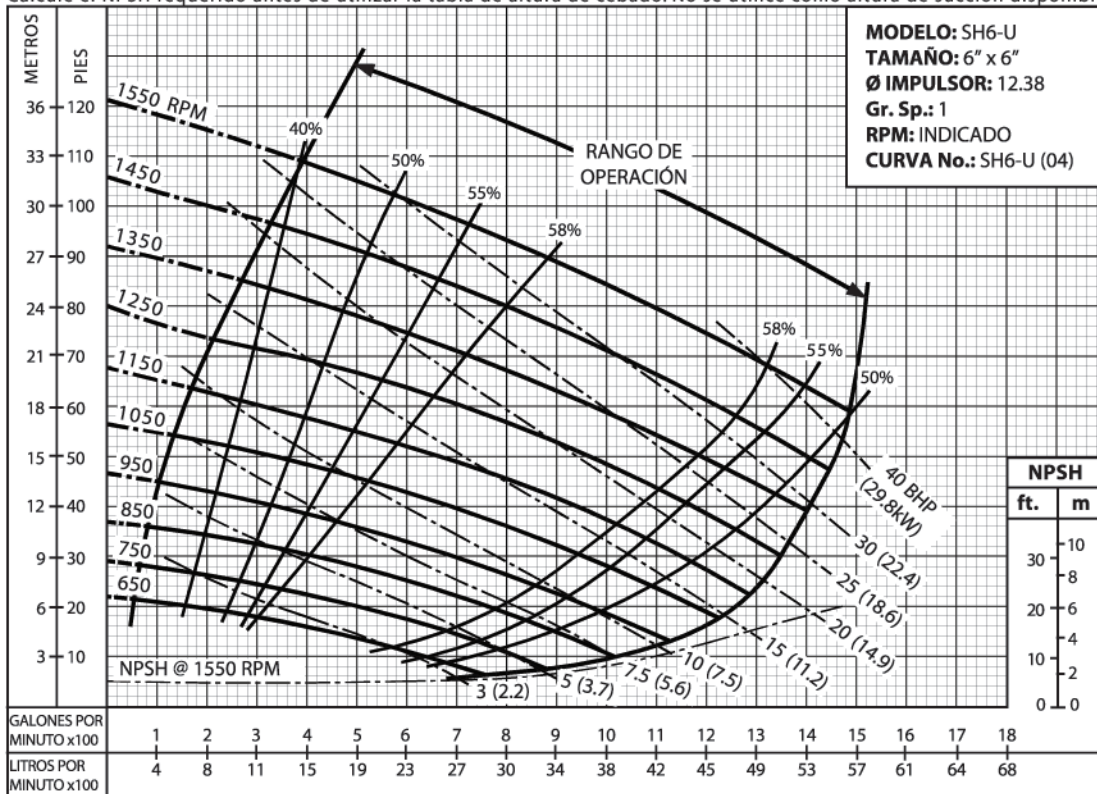
**Barmesa**

**CURVAS DE RENDIMIENTO**  
BOMBA AUTOCEBANTE TRAGASÓLIDOS  
ACOPLADA POR COPLE FLEXIBLE A MOTOR TCCVE  
MODELOS SH6-U

Calcule el NPSH requerido antes de utilizar la tabla de altura de cebado. No se utilice como altura de succión disponible.



Calcule el NPSH requerido antes de utilizar la tabla de altura de cebado. No se utilice como altura de succión disponible.



**Barnes de México, S.A. de C.V.**

D. Ladrón de Guevara 302 ote. 64500 Monterrey, N.L., México.  
Tel. (81)8351-3737 y (81)8351-8830 Fax. (81)8331-1777  
ventasbarnes@barnes.com.mx [www.barnes.com.mx](http://www.barnes.com.mx)



Equipos  
de Bombeo



Barmesa

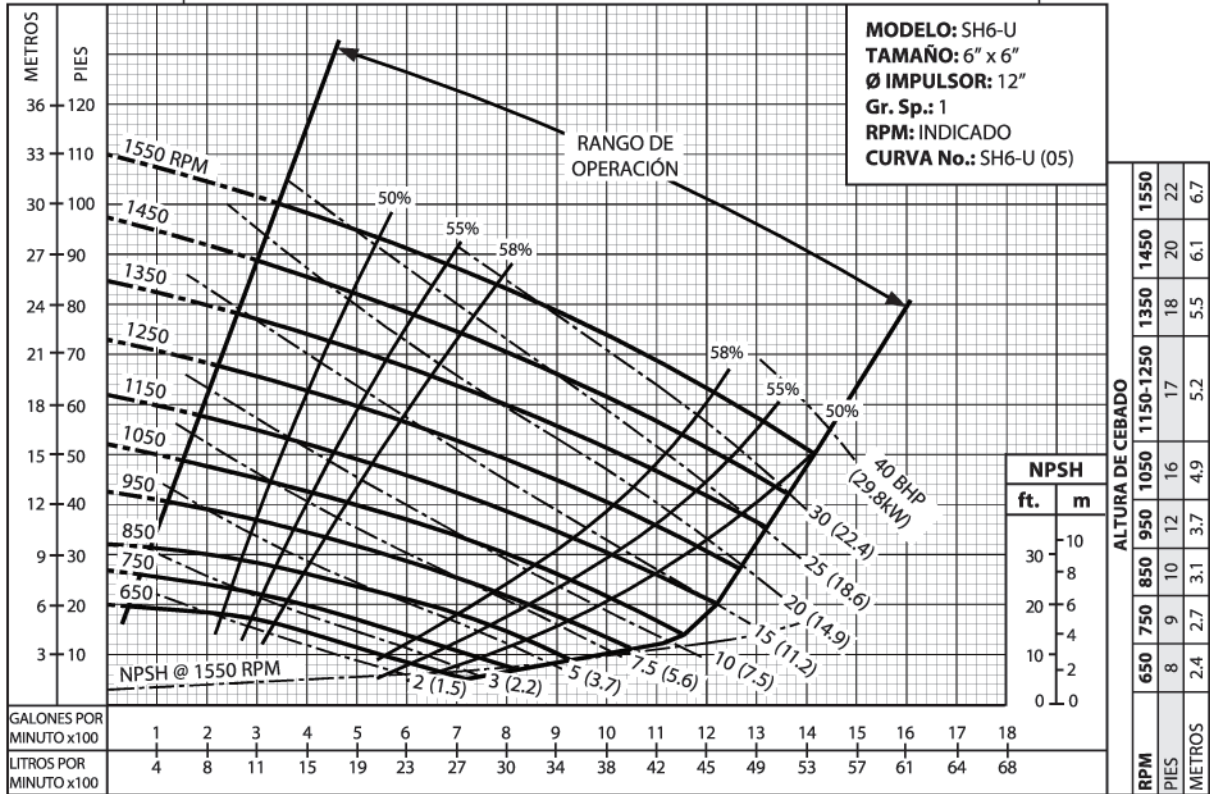
# CURVAS DE RENDIMIENTO

## BOMBA AUTOCEBANTE TRAGASÓLIDOS

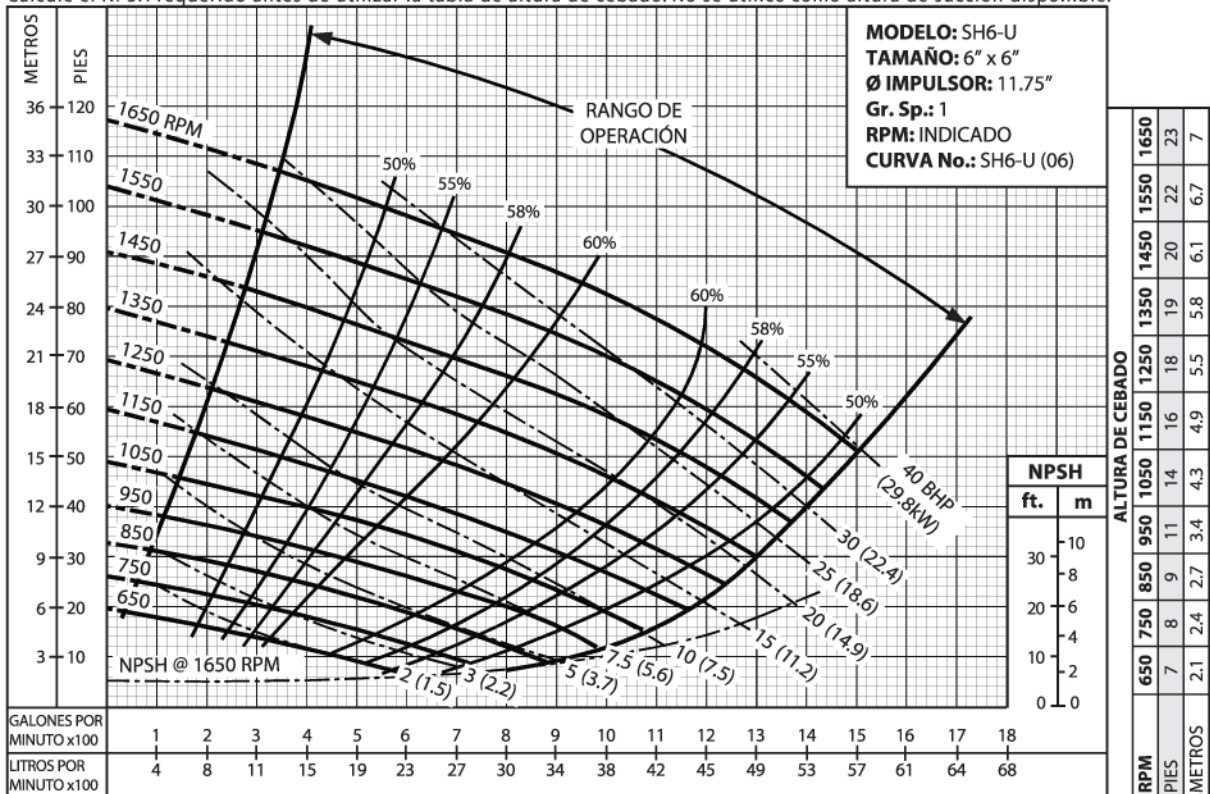
ACOPLADA POR COPLE FLEXIBLE A MOTOR TCCVE

### MODELOS SH6-U

Calcule el NPSH requerido antes de utilizar la tabla de altura de cebado. No se utilice como altura de succión disponible.



Calcule el NPSH requerido antes de utilizar la tabla de altura de cebado. No se utilice como altura de succión disponible.



**Barnes de México, S.A. de C.V.**

D. Ladrón de Guevara 302 ote. 64500 Monterrey, N.L., México.

Tel. (81)8351-3737 y (81)8351-8830 Fax. (81)8331-1777

ventasbarnes@barnes.com.mx [www.barnes.com.mx](http://www.barnes.com.mx)



Equipos  
de Bombeo



Barmesa

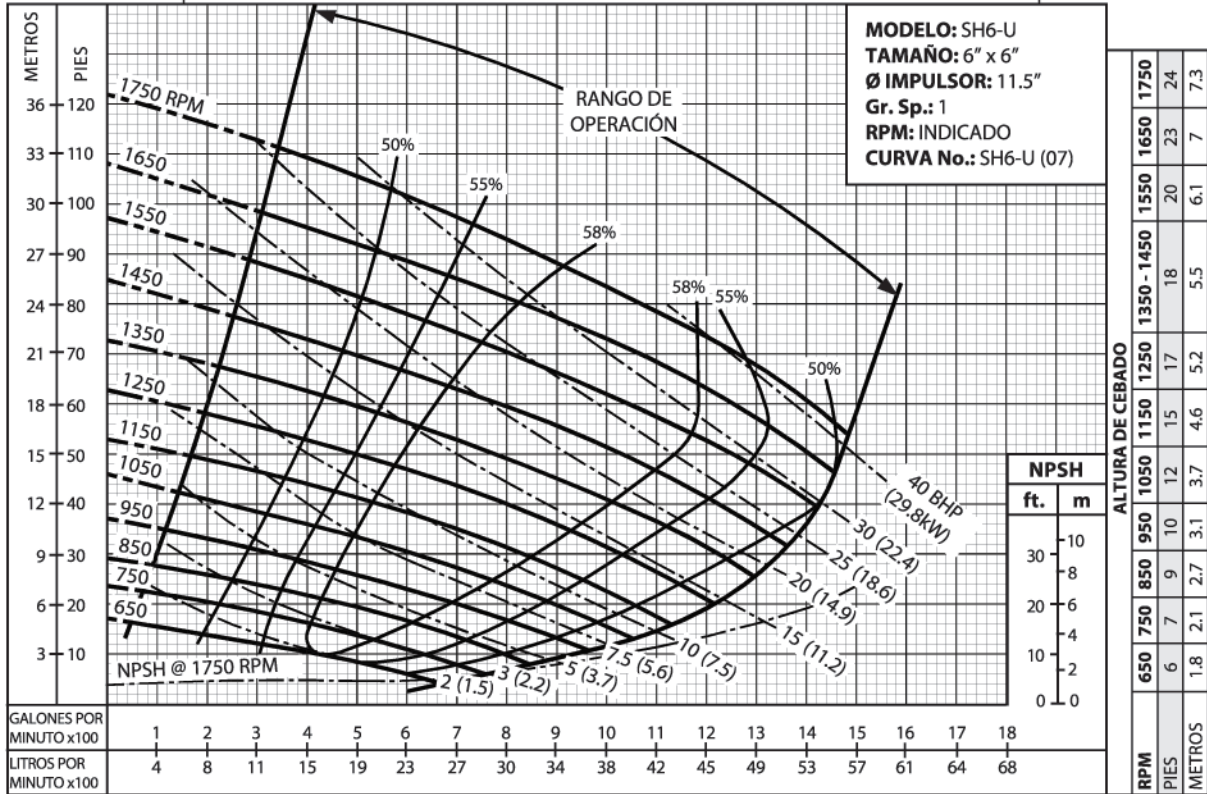
# CURVAS DE RENDIMIENTO

## BOMBA AUTOCEBANTE TRAGASÓLIDOS

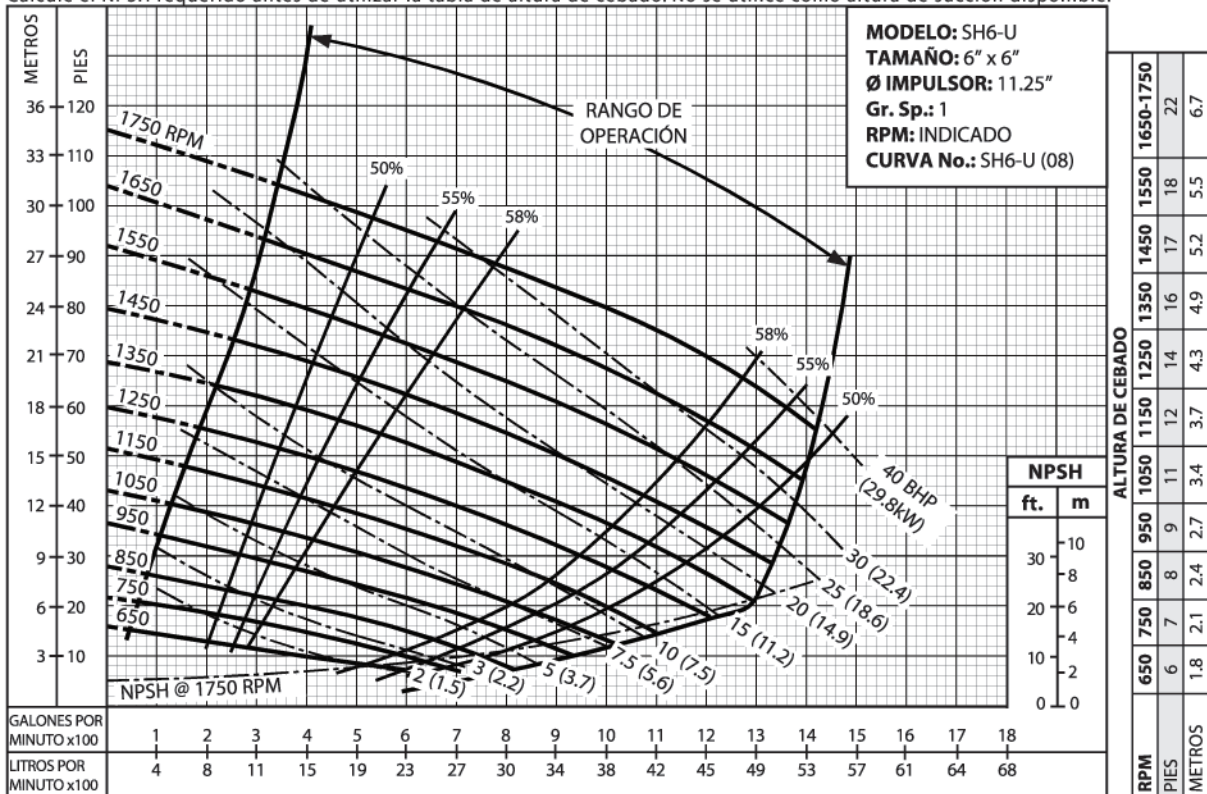
ACOPLADA POR COPLE FLEXIBLE A MOTOR TCCVE

### MODELOS SH6-U

Calcule el NPSH requerido antes de utilizar la tabla de altura de cebado. No se utilice como altura de succión disponible.



Calcule el NPSH requerido antes de utilizar la tabla de altura de cebado. No se utilice como altura de succión disponible.



**Barnes de México, S.A. de C.V.**

D. Ladrón de Guevara 302 ote. 64500 Monterrey, N.L., México.

Tel. (81)8351-3737 y (81)8351-8830 Fax. (81)8331-1777

ventasbarnes@barnes.com.mx [www.barnes.com.mx](http://www.barnes.com.mx)



Equipos  
de Bombeo



Barmesa

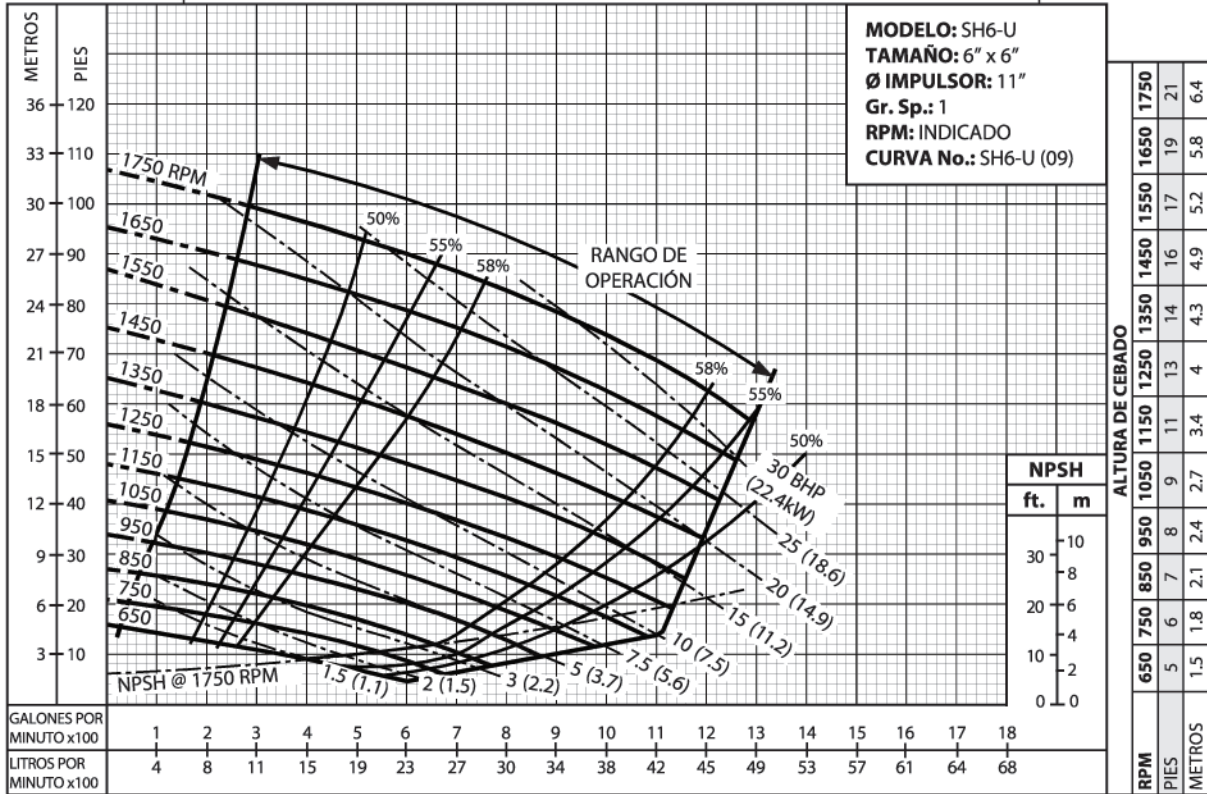
# CURVAS DE RENDIMIENTO

## BOMBA AUTOCEBANTE TRAGASÓLIDOS

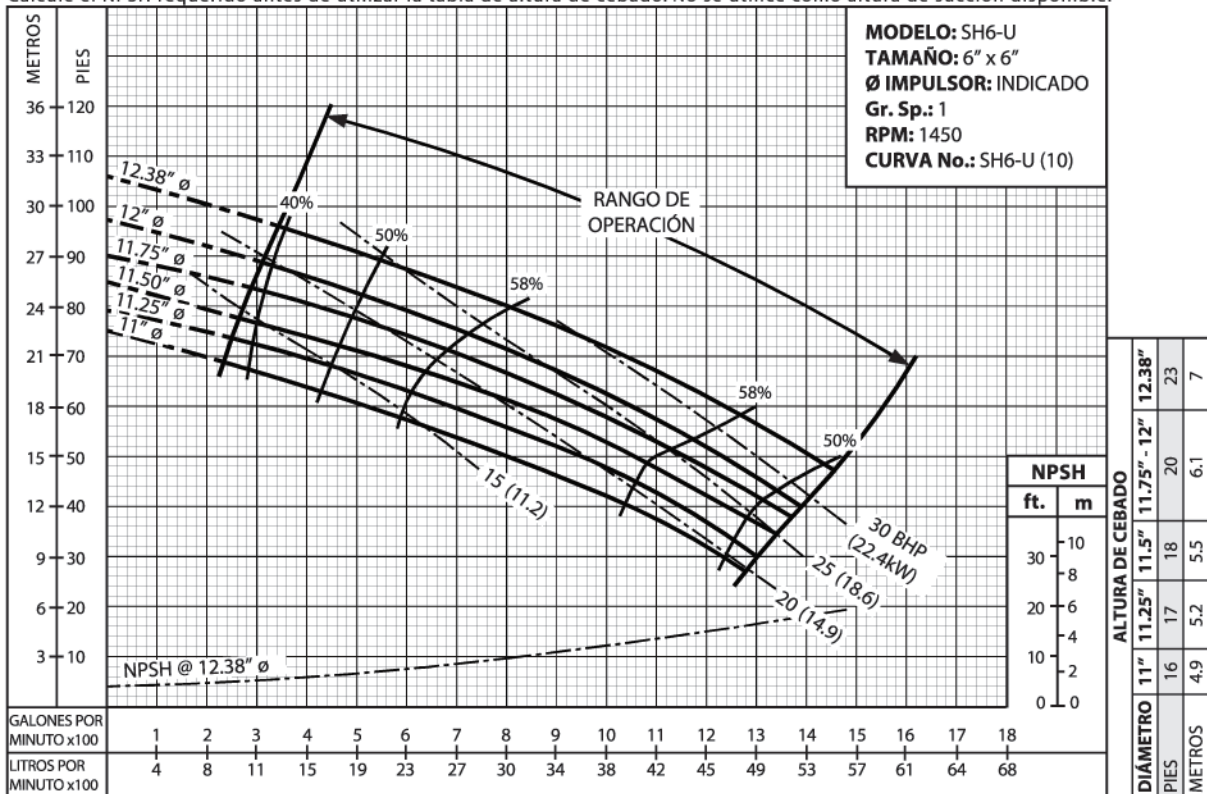
ACOPLADA POR COPLE FLEXIBLE A MOTOR TCCVE

### MODELOS SH6-U

Calcule el NPSH requerido antes de utilizar la tabla de altura de cebado. No se utilice como altura de succión disponible.



Calcule el NPSH requerido antes de utilizar la tabla de altura de cebado. No se utilice como altura de succión disponible.



**Barnes de México, S.A. de C.V.**

D. Ladrón de Guevara 302 ote. 64500 Monterrey, N.L., México.

Tel. (81)8351-3737 y (81)8351-8830 Fax. (81)8331-1777

ventasbarnes@barnes.com.mx [www.barnes.com.mx](http://www.barnes.com.mx)

