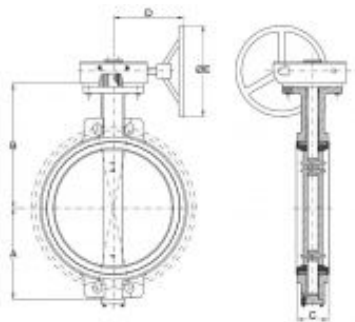


VÁLVULAS DE MARIPOSA

VÁLVULAS DE MARIPOSA CON REDUCTOR



Características técnicas:

- Cuerpo en fundición dúctil GG 40.
- Mariposa en fundición dúctil.
- Anillo en material EPDM.
- Temperatura de servicio de +8°C a +80°C.
- Eje en acero inoxidable AISI 416.
- Reductor en acero.

CÓDIGO	DN	PN	A	B	C	D	E	PESO (kg)
VMW10250	250	10	195	292	68	240	300	29,0
VMW10256	250	16	195	292	68	240	300	29,0
VMW10300	300	10	236	337	78	240	300	41,0
VMW10306	300	16	236	337	78	240	300	41,0
VMW10350	350	10	263	368	78	220	300	47,5
VMW10356	350	16	263	368	78	220	300	47,5
VMW10400	400	10	302	400	102	230	300	84,5
VMW10406	400	16	302	400	102	230	300	84,5
VMW10450	450	10	319	422	114	236	300	105,5
VMW10456	450	16	319	422	114	236	300	105,5
VMW10500	500	10	355	480	127	175	150	148,5
VMW10506	500	16	355	480	127	175	150	148,5
VMW10600	600	10	444	562	154	277	150	222,5
VMW10606	600	16	444	562	154	277	150	222,5

medidas en milímetros

Pradinsa puede no aceptar responsabilidades por posibles errores en catálogos.
Pradinsa se reserva el derecho a alterar los productos sin previo aviso.